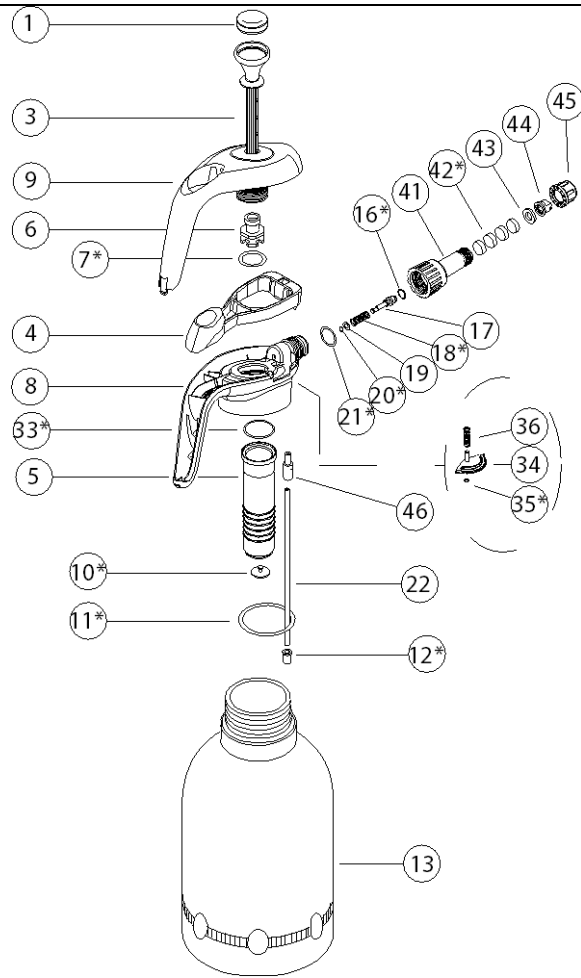


**SCHEDA TECNICA / TECHNICAL DATA SHEET**

**Prodotto / Item : TEC 2000 FOAMER**



**Caratteristiche tecniche / Technical Characteristics:**

	u.m.	
Volume totale / Total capacity	ml	2000
Volume utile / Working capacity	ml	1800
Peso totale / Total weight	g	486
Peso flacone / Container weight	g	265
Altezza totale / Total height	mm	312
Altezza flacone / Container height	mm	235
Diametro flacone / Container diameter	mm	126
Pressione / Pressure		
50 pompate (vuoto) / 50 pumps (empty)	bar	1,1
50 pompate (50%vol) / 50 pumps (50%vol)	bar	2,8
15 pompate (max vol) / 15 pumps (max vol)	bar	2,2
Portata a 3,0 bar / Delivery capacity at 3.0 bar	ml/min	810
Gittata a 3,0 bar / Range at 3,0 bar	Max m	0,8
Schiuma erogata a 3 bar / Foam delivered at 3 bar		
da liv. 1.5 / from 1.5 level	g	41
da liv. 1.0 / from 1.0 level	g	88

Parti di ricambio sono evidenziate da " \* " sul codice. /Parts marked with " \* " are available as spare parts.

Le prove sono effettuate con acqua / Test carried out with water

\*\* prove è effettuata con un liquido schiumoso / tests made with foam product

**SCHEDA TECNICA / TECHNICAL DATA SHEET**
**Prodotto / Item : TEC 2000 FOAMER**

Pos.	Code	Descrizione / Description	Materiali
1	B6A	Copri pomolo / Knob Cover	PP
3	B6D	Pompante / pumping rod	PP
4	B6M	Leva / Trigger	PP
5	B6O	Cilindro / Cylinder	PP
6	B6B	Porta stantuffo / Washer Holder	PP
7*	A72230 / 231	'O' ring 22 x 3	FPM / EPDM
8	B6IV	Corpo / Body	PP
9	B6LP	Guscio / Cover Body	PP
10*	A91001 / 003	Valvola non ritorno / Non return Valve	FPM / EPDM
11*	A52320 / 321	'O' ring 50 x 3	FPM / EPDM
12*	B10511	Filtro / Filter	PP
13	F6200U00	Flacone / Container Epoca 2000	PEHD
16*	A50101 / 102	'O' ring 6.75 x 1.78	FPM / EPDM
17	B6E0	Valvola spillo / Pin Valve	PP w/20% fiber glass
18*	A20091	Molla / Spring	St. Steel cov. w / teflon
19	B6F0	Rondella / Washer	PP w/20% fiber glass
20*	A50080 / 081	'O' ring 1.78 x 4.48	FPM / EPDM
21*	A71630 / 631	'O' ring 16 x 3	FPM / EPDM
22	B00070	Canna 3x5x245 / Dip Tube	LDPE
28	F7100U00	Flacone / Container :Boza 1000	PEHD
33*	A51210 / 211	'O' ring 2.62 x 29,82	FPM / EPDM
34	B6N	Valvola / Valve	PP
35*	A50085 / 086	'O' ring 1.78 x 1.78	FPM / EPDM
36	A20058	Molla / Spring	St. Steel Aisi 302
41	B66F	Lancia schiuma / Foam lance	PP
42*	A39990	Disco in feltro / Disk felt	PET fiber
43*	A51240	Gasket 15x8x2	FPM
44*	A39965	Ugello ventaglio 110°	POM C / acetal
45	A39960	Girello 11/16" - 11/16" Nozzle	PP
46	B6R	Raccordo canna / Dip tube connector	PP

**Dati tecnici / Technical Data:**

Angolo di erogazione / Spray angle	°	110
Ampiezza getto con erogazione acqua / Jet Size with delivery of water		
da 0,5m / from 0.5m	cm	76
da 0,7m / from 0.7m	cm	102
Ampiezza getto con erogazione prodotto schiumoso / Jet Size with delivery foam product **		
da 0,5m / from 0.5m	cm	70
da 0,7m / from 0.7m	cm	85
Pressione max c/valvola release/ Max pressure w/release valve	bar	3 +/- 0,4
Provvista di valvola di depressurizzazione manuale / Provided with a manual depressurizing valve		
Scala graduata / Graduated marks		MAX
Guarnizioni / Seals		FPM / EPDM
Pompante / Pumping system		PP
Capacità pomp./ Pumping capacity	ml	57
Pressione media / Average pressure	bar	1,5
Pressione max / Max pressure	bar	3
Temperatura utilizzo / Use temperature	max	+ 30
	Min	+5

## SCHEDA TECNICA / TECHNICAL DATA SHEET

**Prodotto / Item :**      **TEC 2000 FOAMER**

### Imballo / Packaging

- |  |     |
|--|-----|
| • Pezzi per cartone / Pieces per carton  | 8   |
| • N° cartoni per piano / Outer per layer | 8   |
| • N° di piani / Layers                   | 4   |
| • Pezzi per paletta / Pieces for pallet  | 256 |

### Compatibilità / Compatibility

I materiali plastici impiegati sono compatibili con un'ampia gamma di prodotti, al contrario guarnizioni ed 'O'ring sono più selettivi, si consiglia perciò di effettuare preventivamente un test di compatibilità completo. / *The plastic materials used are compatible with a wide range of products, in contrary the seals which are more selective, therefore we recommend the customer to effect preliminary tests for full compatibility.*

### Sostanze chimiche / Chemical substances

Regolamento (CE) n. 1907/2006 (REACH)

EPOCA S.p.A. mantiene in atto tutte le attività necessarie per conformarsi con le disposizioni applicabili del regolamento REACH.

EPOCA S.p.A. ha richiesto ai fornitori opportune dichiarazioni di assenza delle sostanze inserite nella Candidate List of SVHC (Substances of Very High Concern of Authorization) dopo aver accertato, a loro volta, che i propri fornitori di materie prime stiano adempiendo agli obblighi previsti.

Allo stato attuale, sulla base delle informazioni ricevute, dichiariamo che nessuna delle sostanze ritenute particolarmente pericolose, catalogate sotto l'acronimo SVHC è presente nei prodotti della scheda.

#### *Regulation (EC) No 1907/2006 (REACH)*

*EPOCA S.p.A. keeps updated all the activities needed to comply with the applicable provisions of the REACH Regulation*

*EPOCA S.p.A. obtained from its suppliers appropriate information about the absence of substances included in the Candidate List of SVHC (Substances of Very High Concern of Authorization) after finding, in turn, that their raw material suppliers are meeting their obligations under .*

*At present, based on the base on information received, we declare that none of the substances identified as particularly hazardous, classified under the acronym SVHC, is present in products of EPOCA S.p.A.*